

Reläkort - PV48/12



Art.nr 01571

PV48/12 är ett reläkort som har
POE-IN --> POE UT + 12V UT + 12V RELÄ (3-24VDC TRIGGAT).

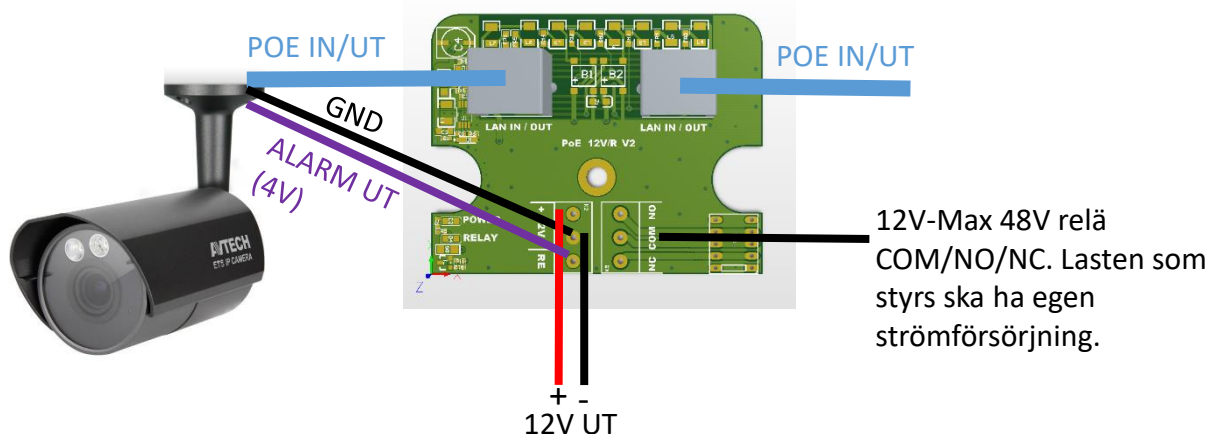
Reläkortet PV48/12 har många funktioner men är först och främst framtagen för att strömförsörja våra push video kameror med POE och samtidigt strömförsörja en IR-detektor eller liknande med 12V. Med PV48/12 slipper du dra kabel för att strömförsörja dina externa larmgivare, allt går via PoE i 1 nätverkscabel. Reläkortet har också ett 12V relä som triggas med 3-24VDC. Med det här kortet slipper du onödiga kabeldragningar.

PV48/12s olika funktioner och fördelar.

1. Strömförsörjning för kamera + extern 12V larmgivare
2. Strömförsörjning för andra POE enheter + 12V (Exempel: IP-porttelefoner)
3. Gör om ett 12V strömförsörjt kamera till ett POE-kamera
4. Styr ett 12-48V relä direkt i din kamera (Om kameran har 3-24VDC utgång).

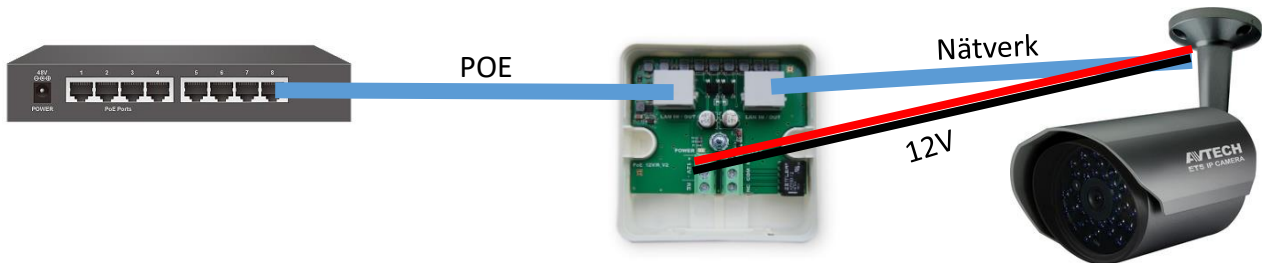
Teknisk data:

PoE-typ: Passiv och aktiv. (PoE +)
Lan: Ethernet CAT5e RJ45
Effekt ut: 50mA 12,5 V +/- 5% (kortslutningsskyddad)
Effekt in: 18-60 VDC. polaritetsoberoende.
Temperaturområde: -25 / 60 C.
Relä trigger: 3 - 24VDC +/- 5%
Reläkontakt: Max 48V / 24VA resistiv last.

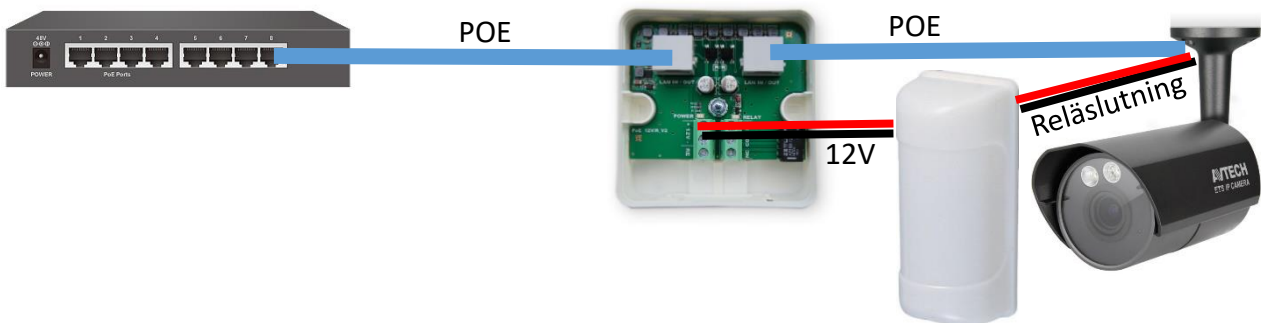


Kopplingscheman med bilder för olika användningsområden.

1. Använda PV48/12 för att få din vanliga kamera att bli en POE-kamera.



2. Använda PV48/12 för att strömförsörja din push video kamera över PoE samtidigt som du ström försörjer din externa larmgivare exempelvis en IR-detektor



3. Använda PV48/12 för att strömförsörja din push video kamera över PoE samtidigt som du ström försörjer din externa larmgivare exempelvis en IR-detektor, samtidigt som du styr en kameras 4V alarm utgång som gör att reläet växlar 12V-48V. OBS! Reläutgången måste ha en egen strömförsörjning.

